

Inbouwcontactdoos TwinCONTACT

Bestelnr. 1618

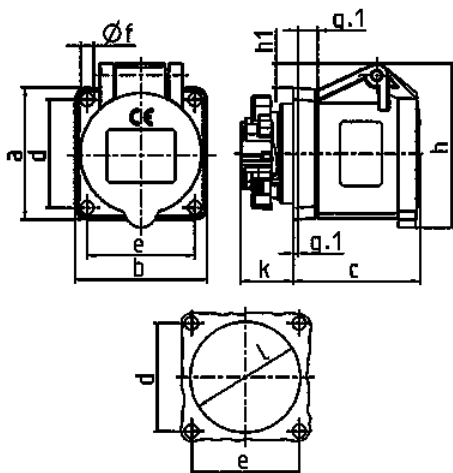


- schroefloos met insteekklemmen
- geschikt voor doorlussen
- kleine flensmaat
- rechte uitvoering

Technische informatie

Ampère	16 A
Polen	3 p
Voltage	110 V
Uurstand	4 h
Hertz	50-60 Hz
Aansluittechniek	zonder schroeven, TwinCONTACT
Contacten	standaard
Beschermingsgraad	IP 44
Flens	55x55 mm
Bevestigingsgaten	45x45 mm
Gewicht	99 g
Certificeringen	EAC

Tekeningen



Tekening	Amp.	16
1 MB 648	Polen	3
Maten in mm	a	55
	b	55
	c	54
	d	45
	e	45
	f	5,5
	g.	8
	g.1	2
	h	70
	h1	12
	k	22
	l	47
Kabelaansluiting		1,5
van/tot mm²		—4