

Beschermkap

Bestelnr. 15682

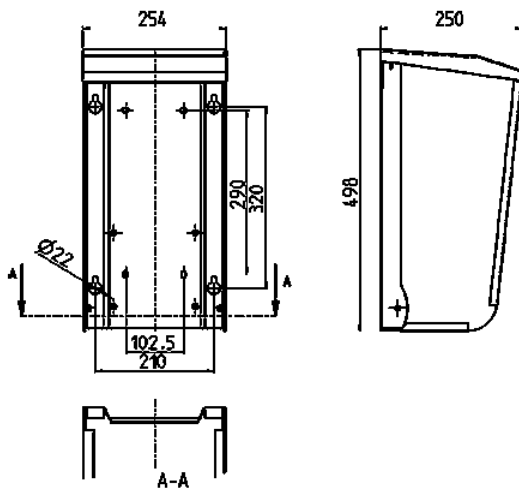


- van roestvrij staal (materiaal 1.4301)
- met zijwanden
- kap afneembaar van achterplaat
- voor wandmontage of mastmontage 15530
- geschikt voor AMAXX® combinaties met 2 of 3 segmenten

Technische informatie

Gewicht	5800 g
Certificeringen	EAC

Tekeningen



**Tekening
1 MB 515**

Maten in mm