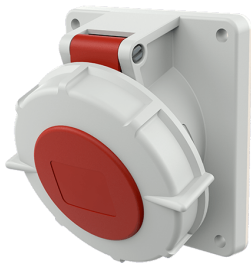


## Inbouwcontactdoos

Bestelnr. 1551

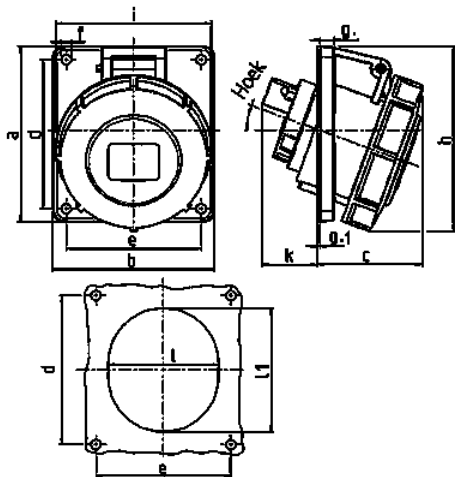


- schroefklemmen
- 20° hoek
- contactdozen voorbereid op het aansluiten van een hulpcontact

## Technische informatie

|                   |                |
|-------------------|----------------|
| Ampère            | 32 A           |
| Polen             | 5 p            |
| Voltage           | 400 V          |
| Uurstand          | 6 h            |
| Hertz             | 50-60 Hz       |
| Aansluittechniek  | schroefklemmen |
| Contacten         | standaard      |
| Beschermingsgraad | IP 67          |
| Flens             | 100x92 mm      |
| Bevestigingsgaten | 85x77 mm       |
| Hoek              | 20 °           |
| Gewicht           | 334 g          |
| Certificeringen   | VDE, EAC, CQC  |

## Tekeningen



| Tekening<br>1 MB 251                    | Amp.<br>Polen | 16   |     |     | 32  |     |     |
|---|---------------|------|-----|-----|-----|-----|-----|
|   |               | 3    | 4   | 5   | 3   | 4   | 5   |
| <b>Maten in mm</b>                      | a             | 73,5 | 100 | 100 | 100 | 100 | 100 |
|   | b             | 64   | 92  | 92  | 92  | 92  | 92  |
|   | c             | 52   | 60  | 62  | 64  | 64  | 66  |
|   | d             | 60   | 85  | 85  | 85  | 85  | 85  |
|   | e             | 52   | 77  | 77  | 77  | 77  | 77  |
|   | f             | 5,5  | 5,5 | 5,5 | 5,5 | 5,5 | 5,5 |
|   | g             | 8    | 8   | 8   | 8   | 8   | 8   |
|   | g-1           | 2    | 2   | 2   | 2   | 2   | 2   |
|   | h             | 84   | 100 | 105 | 109 | 109 | 113 |
|   | i             | 78   | 85  | 96  | 103 | 103 | 110 |
|   | k             | 43   | 32  | 32  | 53  | 53  | 45  |
|   | l             | 52   | 55  | 65  | 67  | 67  | 72  |
|   | m             | 60   | 63  | 72  | 82  | 82  | 85  |
|   | u             | 20°  | 20° | 20° | 20° | 20° | 20° |
| <b>Kabelaansluiting<br/>van/tot mm²</b> |               | 1,5  | 1,5 | 1,5 | 2,5 | 2,5 | 2,5 |
|   |               | -4   | -4  | -4  | -10 | -10 | -10 |