

Inbouwcontactdoos

Bestelnr. 1507

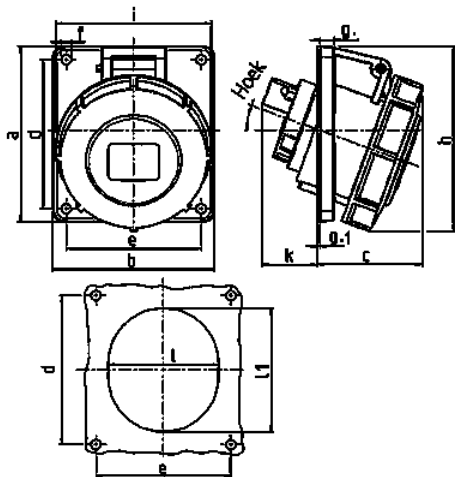


- schroefklemmen
- 20° hoek
- contactdozen voorbereid op het aansluiten van een hulpcontact

Technische informatie

| | |
|-------------------|----------------|
| Ampère | 32 A |
| Polen | 4 p |
| Voltage | 500 V |
| Uurstand | 7 h |
| Hertz | 50-60 Hz |
| Aansluittechniek | schroefklemmen |
| Contacten | standaard |
| Beschermingsgraad | IP 67 |
| Flens | 100x92 mm |
| Bevestigingsgaten | 85x77 mm |
| Hoek | 20 ° |
| Gewicht | 291 g |
| Certificeringen | EAC |

Tekeningen



| Tekening 1 MB 251 | Amp. Polen | 16 | | | 32 | | |
|-----------------------------------------|---------------|------|-----|-----|-----|-----|-----|
| | | 3 | 4 | 5 | 3 | 4 | 5 |
| Maten in mm | a | 73,5 | 100 | 100 | 100 | 100 | 100 |
| | b | 64 | 92 | 92 | 92 | 92 | 92 |
| | c | 52 | 60 | 62 | 64 | 64 | 66 |
| | d | 60 | 85 | 85 | 85 | 85 | 85 |
| | e | 52 | 77 | 77 | 77 | 77 | 77 |
| | f | 5,5 | 5,5 | 5,5 | 5,5 | 5,5 | 5,5 |
| | g | 8 | 8 | 8 | 8 | 8 | 8 |
| | g-1 | 2 | 2 | 2 | 2 | 2 | 2 |
| | h | 84 | 100 | 105 | 109 | 109 | 113 |
| | i | 78 | 85 | 96 | 103 | 103 | 110 |
| | k | 43 | 32 | 32 | 53 | 53 | 45 |
| | l | 52 | 55 | 65 | 67 | 67 | 72 |
| | m | 60 | 63 | 72 | 82 | 82 | 85 |
| | u | 20° | 20° | 20° | 20° | 20° | 20° |
| Kabelaansluiting van/tot mm² | | 1,5 | 1,5 | 1,5 | 2,5 | 2,5 | 2,5 |
| | | -4 | -4 | -4 | -10 | -10 | -10 |