

## Inbouwcontactdoos

Bestelnr. 1485

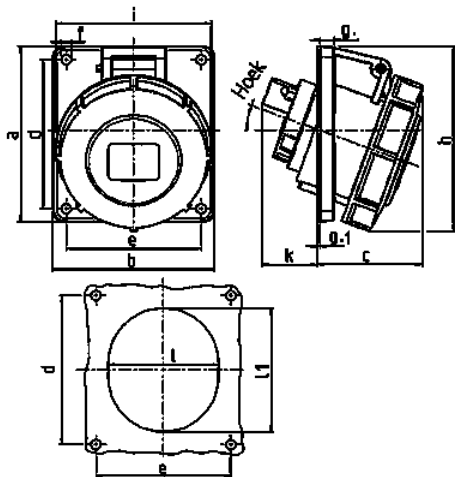


- schroefklemmen
- 20° hoek
- contactdozen voorbereid op het aansluiten van een hulpcontact

## Technische informatie

Ampère	16 A
Polen	5 p
Voltage	400 V
Uurstand	6 h
Hertz	50-60 Hz
Aansluittechniek	schroefklemmen
Contacten	standaard
Beschermingsgraad	IP 67
Flens	100x92 mm
Bevestigingsgaten	85x77 mm
Hoek	20 °
Gewicht	237 g
Certificeringen	VDE, EAC, Kema, CQC

## Tekeningen



Tekening 1 MB 251	Amp. Polen	16			32		
		3	4	5	3	4	5
<b>Maten in mm</b>	a	73,5	100	100	100	100	100
	b	64	92	92	92	92	92
	c	52	60	62	64	64	66
	d	60	85	85	85	85	85
	e	52	77	77	77	77	77
	f	5,5	5,5	5,5	5,5	5,5	5,5
	g	8	8	8	8	8	8
	g-1	2	2	2	2	2	2
	h	84	100	105	109	109	113
	i	78	85	96	103	103	110
	k	43	32	32	53	53	45
	l	52	55	65	67	67	72
	m	60	63	72	82	82	85
	u	20°	20°	20°	20°	20°	20°
<b>Kabelaansluiting van/tot mm²</b>		1,5	1,5	1,5	2,5	2,5	2,5
		-4	-4	-4	-10	-10	-10