

Koppelcontactstop PowerTOP® Xtra

Bestelnr. 14225P

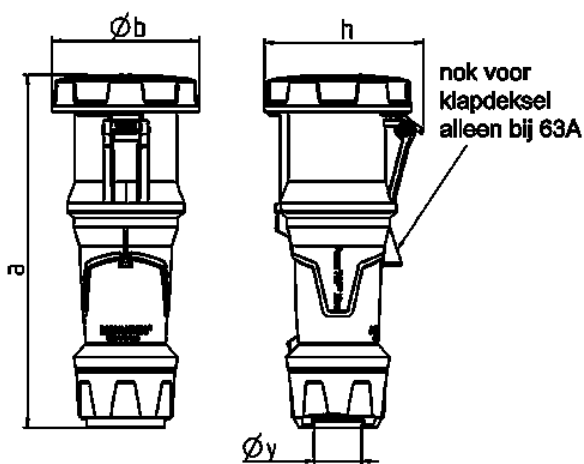


- schroefklemmen
- met aangespoten rubber greepvlakken
- kooiklemmen
- **X-CONTACT®**
- hittebestendig binnenwerk
- wartel met afdichting
- trekontlasting en knikbescherming
- behuizing met schroefdraad
- vergrendelingen voor behuizing en wartel
- contactmateriaal met lange contactbussen en pilotcontactbus

Technische informatie

| | |
|-------------------|---------------------------------------|
| Ampère | 125 A |
| Polen | 5 p |
| Voltage | 400 V |
| Uurstand | 6 h |
| Hertz | 50-60 Hz |
| Aansluittechniek | schroefklemmen |
| Contacten | hittebestendig binnenwerk, X-CONTACT® |
| Beschermingsgraad | IP 67 |
| Gewicht | 1820 g |
| Certificeringen | VDE, EAC, CQC |

Tekeningen



| Tekening | Amp. Polen | 63 | | | 125 | | |
|-------------------------|---------------|-----|-----|-----|-----|-----|-----|
| | | 3 | 4 | 5 | 3 | 4 | 5 |
| Maten in mm | a | 270 | 270 | 270 | 310 | 310 | 310 |
| | b | 113 | 113 | 113 | 125 | 125 | 125 |
| | h | 123 | 123 | 123 | 135 | 135 | 135 |
| | y | 36 | 36 | 36 | 49 | 49 | 49 |
| Kabelaansluiting | | 6 | 6 | 6 | 25 | 25 | 25 |
| van/tot mm² | | —16 | —16 | —16 | —50 | —50 | —50 |