

Koppelcontactstop PowerTOP® Xtra

Bestelnr. 14106P

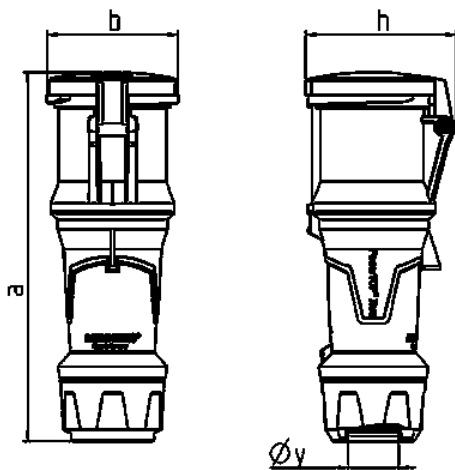


- schroefklemmen
- met aangespoten rubber greepvlakken
- kooiklemmen
- X-CONTACT®
- hittebestendig binnenwerk
- wartel met afdichting
- trekontlasting en knikbescherming
- behuizing met schroefdraad
- vergrendelingen voor behuizing en wartel
- contactmateriaal met lange contactbussen en pilootcontactbus

Technische informatie

Ampère	63 A
Polen	4 p
Voltage	400 V
Uurstand	6 h
Hertz	50-60 Hz
Aansluittechniek	schroefklemmen
Contacten	hittebestendig binnenwerk, X-CONTACT®
Beschermingsgraad	IP 44
Gewicht	800 g
Certificeringen	VDE, CQC

Tekeningen



Tekening	Amp. Polen	63		
		3	4	5
3 MB 69				
Maten in mm	a	268	268	268
	b	95	95	95
	h	109	109	109
	y	36	36	36
Kabelaansluiting		6	6	6
van/tot mm²		—16	—16	—16