

## Wandcontactdoos

Bestelnr. 137

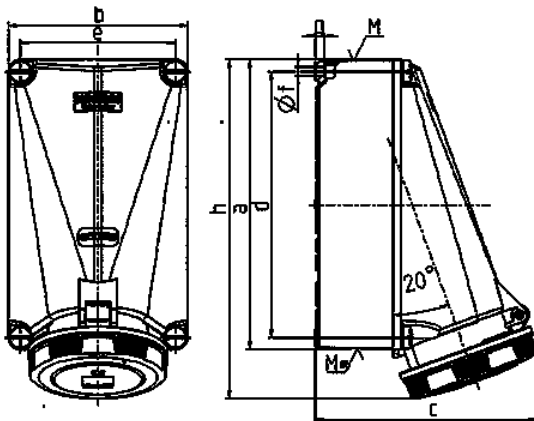


- schroefklemmen
- **X-CONTACT®**
- producten met lange bussen en pilootcontactbus op aanvraag

## Technische informatie

Ampère	125 A
Polen	4 p
Voltage	110 V
Uurstand	4 h
Hertz	50-60 Hz
Aansluittechniek	schroefklemmen
Contacten	X-CONTACT®
Beschermingsgraad	IP 67
Gewicht	1974 g
Certificeringen	EAC, CQC

## Tekeningen



Tekening <b>1 MB 162</b>	Amp. Polen	<b>125</b>	
		<b>4</b>	<b>5</b>
<b>Maten in mm</b>	<b>a</b>	264	264
	<b>b</b>	163	163
	<b>c</b>	200	200
	<b>d</b>	240	240
	<b>e</b>	140	140
	<b>f</b>	8,1	8,1
	<b>g</b>	8	8
	<b>h</b>	306	306
	<b>M</b>	50	50
	<b>M*</b>	50	50
<b>Kabel Ø tot mm</b>		38	38
<b>Kabelaansluiting</b>		25	25
<b>van/tot mm²</b>		—35	—35