

## Inbouwcontactdoos TwinCONTACT

Bestelnr. 1351

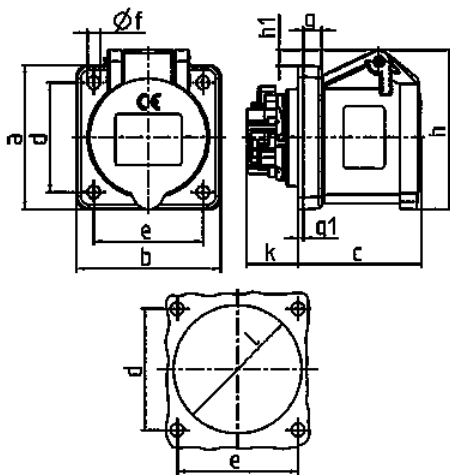


- schroefloos met insteekklemmen
- geschikt voor doorlussen
- rechte uitvoering

### Technische informatie

|                   |                               |
|-------------------|-------------------------------|
| Ampère            | 16 A                          |
| Polen             | 3 p                           |
| Voltage           | 400 V                         |
| Uurstand          | 9 h                           |
| Hertz             | 50-60 Hz                      |
| Aansluittechniek  | zonder schroeven, TwinCONTACT |
| Contacten         | standaard                     |
| Beschermingsgraad | IP 44                         |
| Flens             | 62x62 mm                      |
| Bevestigingsgaten | 47x47 mm                      |
| Gewicht           | 102 g                         |
| Certificeringen   | VDE, EAC                      |

### Tekeningen



| Tekening<br>1 MB 649                        | Amp.<br>Polen | 16  |     |     |
|---|---------------|-----|-----|-----|
|   |               | 3   | 4   | 5   |
| Maten in mm                                 | a             | 62  | 72  | 72  |
|   | b             | 62  | 65  | 65  |
|   | c             | 54  | 54  | 54  |
|   | d             | 47  | 52  | 52  |
|   | e             | 47  | 52  | 52  |
|   | f             | 5,5 | 5,5 | 5,5 |
|   | g             | 8   | 8   | 8   |
|   | g1            | 2   | 2   | 2   |
|   | h             | 68  | 77  | 85  |
|   | h1            | 7   | 7   | 11  |
|   | k             | 23  | 23  | 23  |
| l   | 50            | 52  | 57  |     |
| Kabelaansluiting<br>van/tot mm <sup>2</sup> |               | 1,5 | 1,5 | 1,5 |
|   |               | —4  | —4  | —4  |
|   |               |     |     |     |