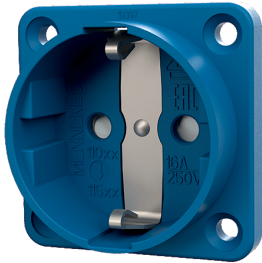


## SCHUKO® inbouwcontactdoos

Bestelnr. 11581

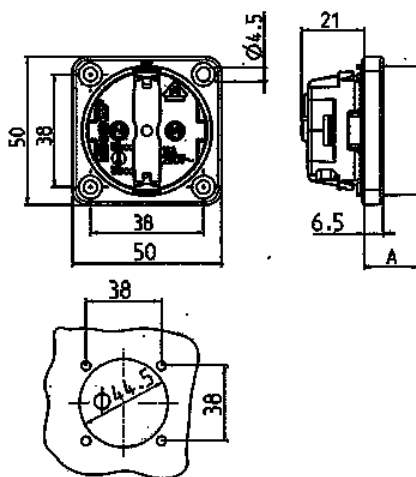


- zonder klapdeksel
- 3 schroefklemmen als verbindingsklem van 1,5 - 2,5 mm<sup>2</sup>
- Andere kleuren op aanvraag

### Technische informatie

|                      |                |
|----------------------|----------------|
| Ampère               | 16 A           |
| Polen                | 2 p+A          |
| Voltage              | 230 V          |
| Aansluittechniek     | schroefklemmen |
| Contacten            | standaard      |
| Beschermingsgraad    | IP 20          |
| Aanrakingsveiligheid | true           |
| Flens                | 50x50 mm       |
| Bevestigingsgaten    | 38x38 mm       |
| Gewicht              | 40 g           |
| Certificeringen      | VDE, EAC, Kema |

### Tekeningen



| Tekening<br>1 MB 450        | Maten A |
|-----------------------------|---------|
| <b>Maten in mm</b>          |         |
| <b>SCHUKO</b>               | 18,3    |
| <b>Frans/Belgische norm</b> | 15,8    |
| <b>Deense norm</b>          | 15,8    |