

## Inbouwcontactdoos

Bestelnr. 1155A

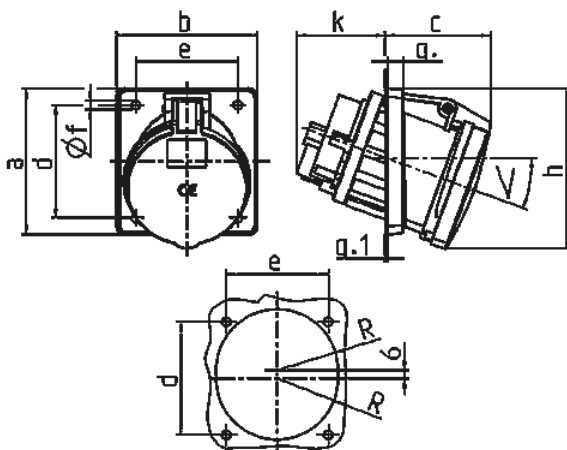


- schroefklemmen
- X-CONTACT®
- 20° hoek
- producten met lange bussen en pilootcontactbus op aanvraag

## Technische informatie

Ampère	63 A
Polen	5 p
Voltage	400 V
Uurstand	6 h
Hertz	50-60 Hz
Aansluittechniek	schroefklemmen
Contacten	hittebestendig binnenwerk, X-CONTACT®
Beschermingsgraad	IP 44
Flens	110x106 mm
Bevestigingsgaten	85x77 mm
Hoek	20°
Gewicht	627 g
Certificeringen	VDE, EAC, CQC

## Tekeningen



Tekening	Amp.	63		
		Polen		
1 MB 297		3	4	5
Maten in mm	a	110	110	110
	b	106	106	106
	c	82	82	82
	d	85	85	85
	e	77	77	77
	f	6,5	6,5	6,5
	g	12	12	12
	g.1	2	2	2
	h	122	122	122
	k	69	69	69
	R	46	46	46
	<	20°	20°	20°
Kabelaansluiting		6	6	6
van/tot mm²		—25	—25	—25