

## Inbouwcontactdoos

Bestelnr. 1150P

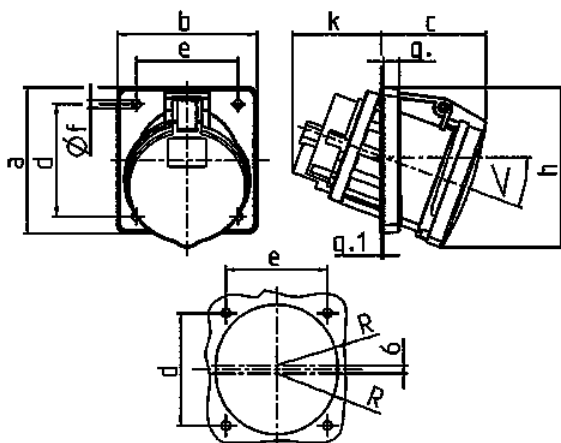


- schroefklemmen
- X-CONTACT®
- 20° hoek
- product met lange bussen en pilotcontactbus

## Technische informatie

Ampère	63 A
Polen	4 p
Voltage	230 V
Uurstand	9 h
Hertz	50-60 Hz
Aansluittechniek	schroefklemmen
Contacten	X-CONTACT®
Beschermingsgraad	[ClassificationAttributeValueModel (8796126610016@50), ClassificationAttributeValueModel (8796126610016@50)]
Aanrakingsveiligheid	false
Flens	110x106 mm
Bevestigingsgaten	85x77 mm
Hoek	20 °
Gewicht	570 g
Certificeringen	VDE

## Tekeningen



Tekening	Amp.	63		
		Polen		
1 MB 297		3	4	5
<b>Maten in mm</b>	<b>a</b>	110	110	110
	<b>b</b>	106	106	106
	<b>c</b>	82	82	82
	<b>d</b>	85	85	85
	<b>e</b>	77	77	77
	<b>f</b>	6,5	6,5	6,5
	<b>g</b>	12	12	12
	<b>g.1</b>	2	2	2
	<b>h</b>	122	122	122
	<b>k</b>	69	69	69
	<b>R</b>	46	46	46
	<b>&lt;</b>	20°	20°	20°
<b>Kabelaansluiting</b>		6	6	6
<b>van/tot mm²</b>		—25	—25	—25