

Inbouwcontactdoos

Bestelnr. 1149A

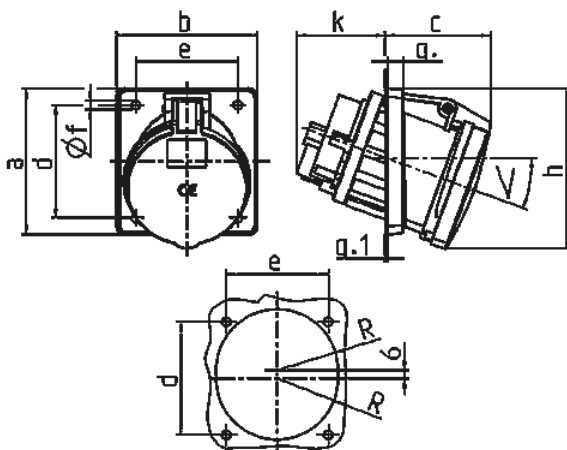


- schroefklemmen
- X-CONTACT®
- 20° hoek
- producten met lange bussen en pilootcontactbus op aanvraag

Technische informatie

| | |
|-------------------|---------------------------------------|
| Ampère | 63 A |
| Polen | 4 p |
| Voltage | 110 V |
| Uurstand | 4 h |
| Hertz | 50-60 Hz |
| Aansluittechniek | schroefklemmen |
| Contacten | hittebestendig binnenwerk, X-CONTACT® |
| Beschermingsgraad | IP 44 |
| Flens | 110x106 mm |
| Bevestigingsgaten | 85x77 mm |
| Hoek | 20 ° |
| Gewicht | 569 g |
| Certificeringen | VDE, EAC, CQC |

Tekeningen



| Tekening | Amp. | 63 | | |
|-------------|------------------------------|-------|-----|-----|
| | | Polen | | |
| 1 MB 297 | | 3 | 4 | 5 |
| Maten in mm | a | 110 | 110 | 110 |
| | b | 106 | 106 | 106 |
| | c | 82 | 82 | 82 |
| | d | 85 | 85 | 85 |
| | e | 77 | 77 | 77 |
| | f | 6,5 | 6,5 | 6,5 |
| | g. | 12 | 12 | 12 |
| | g.1 | 2 | 2 | 2 |
| | h | 122 | 122 | 122 |
| | k | 69 | 69 | 69 |
| | R | 46 | 46 | 46 |
| | < | 20° | 20° | 20° |
| | Kabelaansluiting van/tot mm² | | 6 | 6 |
| | | -25 | -25 | -25 |