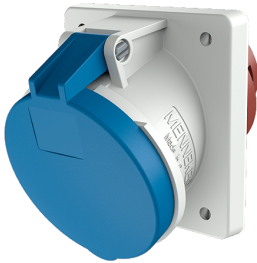


Inbouwcontactdoos

Bestelnr. 1147P

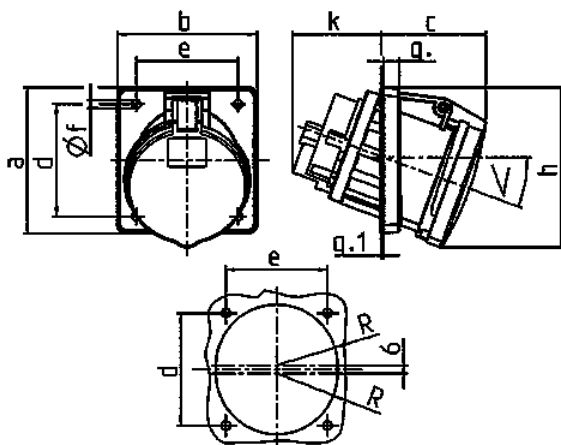


- schroefklemmen
- X-CONTACT®
- 20° hoek
- product met lange bussen en pilotcontactbus

Technische informatie

Ampère	63 A
Polen	3 p
Voltage	230 V
Uurstand	6 h
Hertz	50-60 Hz
Aansluittechniek	schroefklemmen
Contacten	X-CONTACT®
Beschermingsgraad	[ClassificationAttributeValueModel (8796126610016@50), ClassificationAttributeValueModel (8796126610016@50)]
Aanrakingsveiligheid	false
Flens	107x100 mm
Bevestigingsgaten	85x77 mm
Gewicht	526 g
Certificeringen	VDE

Tekeningen



Tekening	Amp.	63		
		Polen		
1 MB 297		3	4	5
Maten in mm	a	110	110	110
	b	106	106	106
	c	82	82	82
	d	85	85	85
	e	77	77	77
	f	6,5	6,5	6,5
	g	12	12	12
	g.1	2	2	2
	h	122	122	122
	k	69	69	69
R	46	46	46	
<	20°	20°	20°	
Kabelaansluiting van/tot mm ²		6	6	6
		-25	-25	-25