

Wandcontactdoos

Bestelnr. 1137A

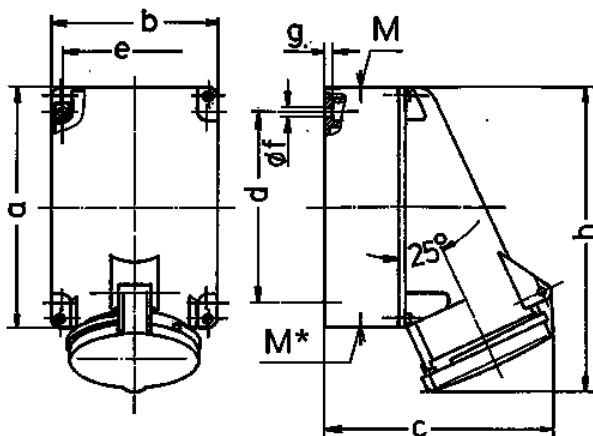


- schroefklemmen
- X-CONTACT®
- geschikt voor doorlussen
- met binnenliggende bevestiging
- behuizing 180° draaibaar
- toepassing van speciaalklemmen mogelijk
- producten met lange bussen en pilootcontactbus op aanvraag

Technische informatie

| | |
|-------------------|----------------|
| Ampère | 63 A |
| Polen | 3 p |
| Voltage | 230 V |
| Uurstand | 6 h |
| Hertz | 50-60 Hz |
| Aansluittechniek | schroefklemmen |
| Contacten | X-CONTACT® |
| Beschermingsgraad | IP 44 |
| Gewicht | 859 g |
| Certificeringen | VDE, EAC, CQC |

Tekeningen



| Tekening 1 MB 213 | Amp. Polen | 63 | | |
|---|---------------|-------------------------|-------|-------|
| | | 3 | 4 | 5 |
| Maten in mm | | | | |
| a | | 170 | 170 | 170 |
| b | | 118 | 118 | 118 |
| c | | 164 | 164 | 164 |
| d | | 134,5 | 134,5 | 134,5 |
| e | | 103 | 103 | 103 |
| f | | 6,1 | 6,1 | 6,1 |
| g | | 6 | 6 | 6 |
| h | | 216 | 216 | 216 |
| M | | 40 | 40 | 40 |
| M* | | 2x40 (blind) breekpoort | | |
| Kabel Ø tot mm | | 32 | 32 | 32 |
| Kabelaansluiting van/tot mm ² | | 6 | 6 | 6 |
| | | -25 | -25 | -25 |