

SCHUKO® inbouwcontactdoos

Bestelnr. 11313

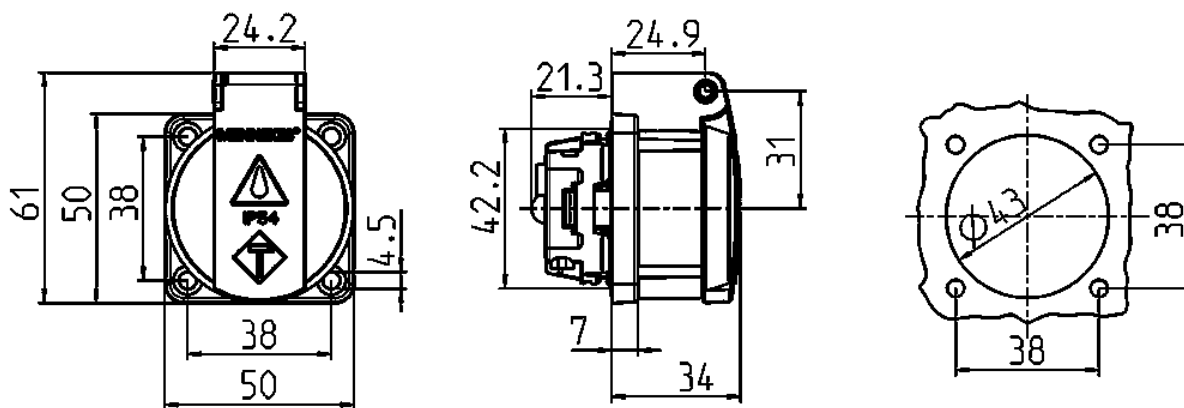


- voor mobiele toepassing
- met afdichtkraag
- met klapdeksel
- 3 insteekklemmen als verbindingsklem 1,5 – 2,5 mm²
- andere kleuren op aanvraag

Technische informatie

| | |
|----------------------|----------------|
| Ampère | 16 A |
| Polen | 2 p+A |
| Voltage | 230 V |
| Aansluittechniek | insteekklemmen |
| Contacten | standaard |
| Beschermingsgraad | IP 54 |
| Aanrakingsveiligheid | false |
| Flens | 50x50 mm |
| Bevestigingsgaten | 38x38 mm |
| Gewicht | 60 g |
| Certificeringen | VDE, EAC |

Tekeningen



**Tekening
1 MB 5861**

Maten in mm