

## Inbouwcontactdoos met beschermingscontact

Bestelnr. 11111

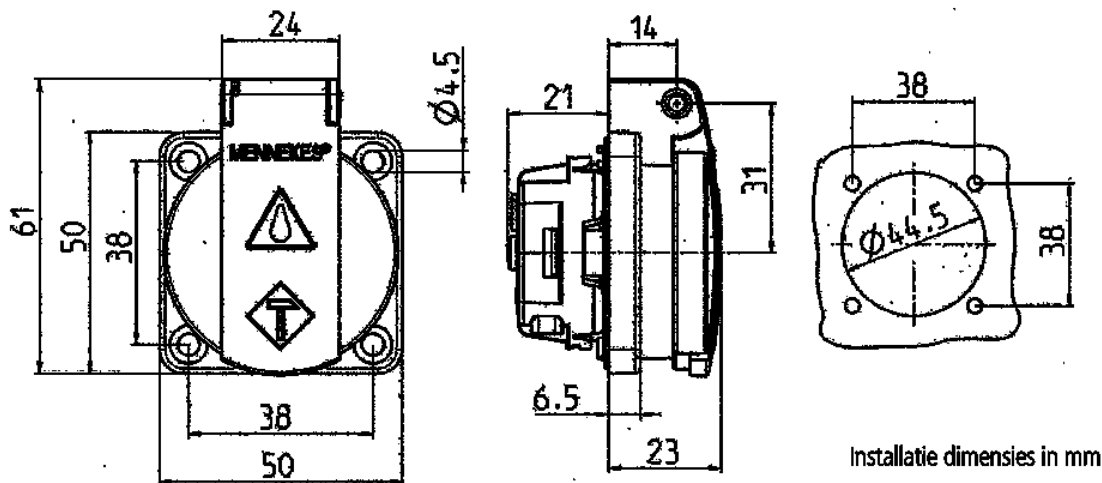


- Frans/Belgische norm
- met klapdeksel
- 3 insteekklemmen als verbindingsklem 1.5 - 2.5 mm<sup>2</sup>
- Andere kleuren op aanvraag

### Technische informatie

Ampère	16 A
Polen	2 p+A
Voltage	230 V
Aansluittechniek	insteekklemmen
Contacten	standaard
Beschermingsgraad	IP 44
Aanrakingsveiligheid	false
Flens	50x50 mm
Bevestigingsgaten	38x38 mm
Gewicht	41 g
Certificeringen	EAC

### Tekeningen



**Tekening  
1 MB 410**

**Maten in mm**

Installatie dimensies in mm