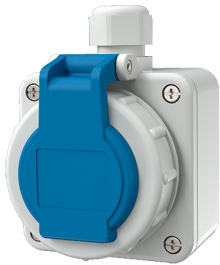


## SCHUKO® opbouwcontactdoos

Bestelnr. 10863

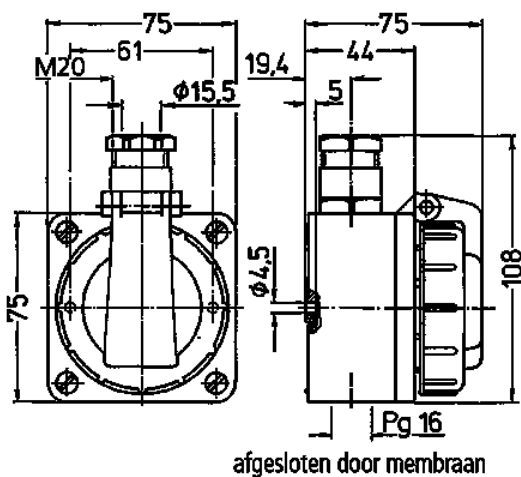


- schroefklemmen
- met klapdeksel
- met scharnierend bajonetdeksel

### Technische informatie

Ampère	16 A
Polen	2 p+A
Voltage	230 V
Aansluittechniek	schroefklemmen
Contacten	standaard
Beschermingsgraad	IP 68
Aanrakingsveiligheid	false
Gewicht	178 g
Certificeringen	EAC

### Tekeningen



**Tekening  
1 MB 347**

**Maten in mm**