

## SCHUKO® koppelcontactstop

Bestelnr. 10844

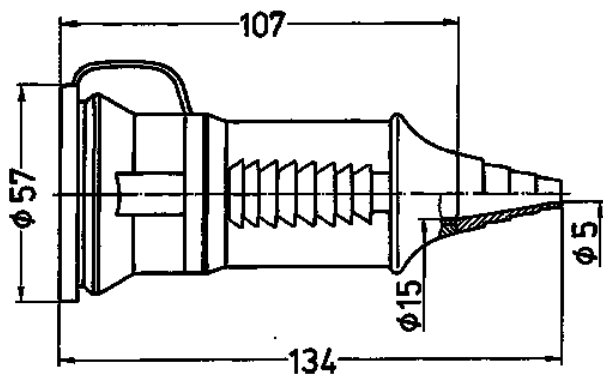


- schroefklemmen
- met knikbescherming en afdichtkap
- voor kabels tot 3 x 2,5 mm<sup>2</sup>, tot H07RN-F

### Technische informatie

Ampère	16 A
Polen	2 p+A
Voltage	230 V
Aansluittechniek	schroefklemmen
Contacten	standaard
Beschermingsgraad	IP 44
Aanrakingsveiligheid	false
Gewicht	83 g
Certificeringen	VDE, EAC

### Tekeningen



**Tekening**  
**3 MB 39**

**Maten in mm**