

SCHUKO® contactstop TM

Bestelnr. 10829

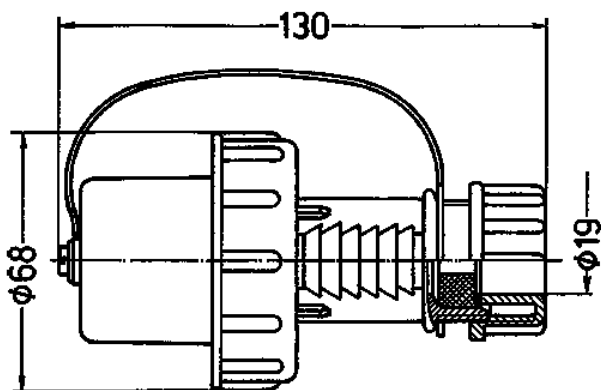


- schroefklemmen
- met beschermingscontact volgens SCHUKO® en Frans/Belgische norm
- met bajonetring
- met afschermkap aan band
- voor kabels tot 3 x 2,5 mm², tot H07RN-F (vorm CP)

Technische informatie

Ampère	16 A
Polen	2 p+A
Voltage	230 V
Aansluittechniek	schroefklemmen
Contacten	standaard
Beschermingsgraad	IP 68
Aanrakingsveiligheid	false
Gewicht	140 g
Certificeringen	VDE, EAC

Tekeningen



Tekening
2 MB 163

Maten in mm