

Haakse SCHUKO® contactstop

Bestelnr. 10818

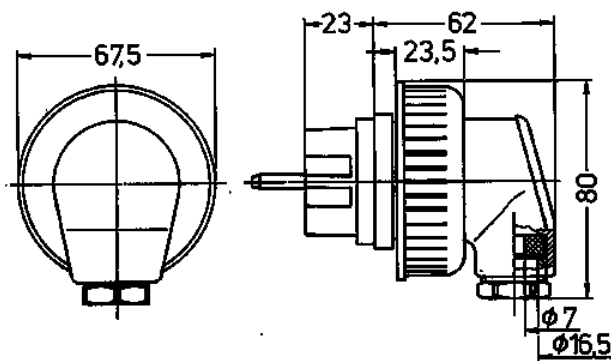


- schroefklemmen
- met wartel
- voor kabels tot 3 x 2,5 mm², tot H07RN-F

Technische informatie

Ampère	16 A
Polen	2 p+A
Voltage	230 V
Aansluittechniek	schroefklemmen
Contacten	standaard
Beschermingsgraad	IP 67
Aanrakingsveiligheid	false
Gewicht	126 g
Certificeringen	EAC

Tekeningen



Tekening
2 MB 161

Maten in mm