

## Wandcontactdoos

Bestelnr. 1040

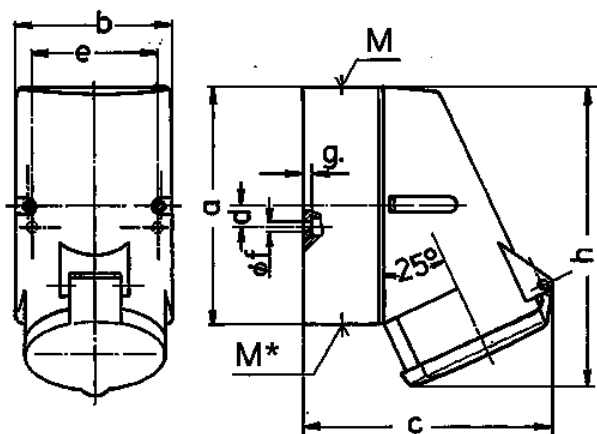


- schroefklemmen
- hittebestendig binnenwerk
- vernikkelde contacten
- met binnenliggende bevestiging
- kabelinvoer 1 x boven en 2 x onder
- omgekeerd ook mogelijk door 180° draaien van de onderkast
- contactdozen voorbereid op het aansluiten van een hulpcontact

## Technische informatie

Ampère	32 A
Polen	7 p
Voltage	500 V
Uurstand	7 h
Hertz	50-60 Hz
Aansluittechniek	schroefklemmen
Contacten	hittebestendig binnenwerk, vernikkelde contacten
Beschermingsgraad	IP 44
Gewicht	451 g
Certificeringen	EAC, CQC

## Tekeningen



Tekening	Amp. Polen	16		32	
		7		7	
<b>1 MB 257</b>					
<b>Maten in mm</b>	<b>a</b>		128		128
	<b>b</b>		84		84
	<b>c</b>		124		138
	<b>d</b>		11		11
	<b>e</b>		68		68
	<b>f</b>		5,3		5,3
	<b>g</b>		4		4
	<b>h</b>		145		160
	<b>M</b>		25		32
	<b>M*</b>		2x25 (blind) breekpoort		2x25 (blind) breekpoort
<b>Kabel Ø tot mm</b>			18		25
<b>Kabelaansluiting van/tot mm²</b>			1,5		2,5
			-4		-10